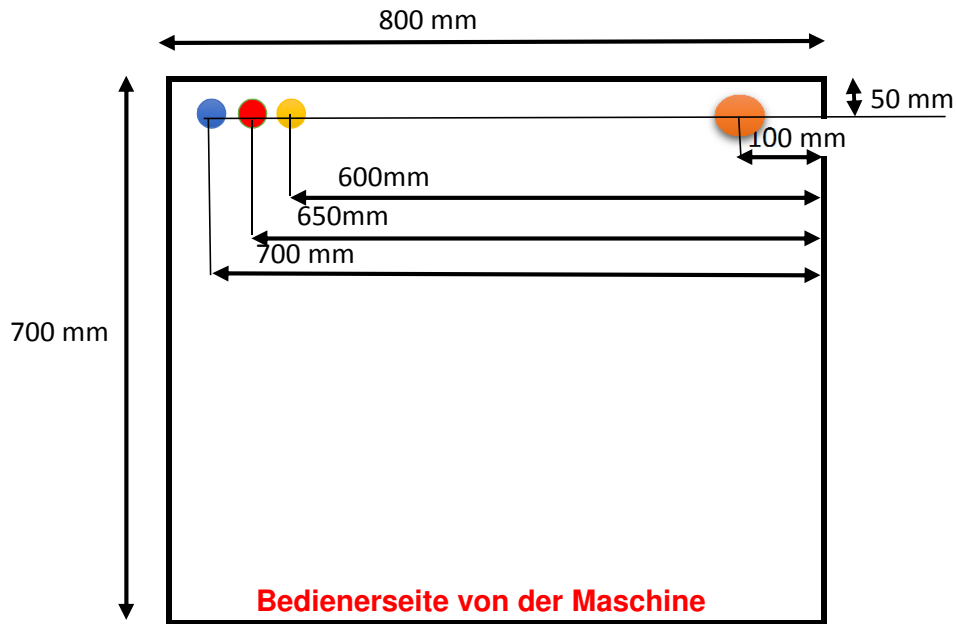






Maße und Anschlüsse bioBoy Unterbaumodell

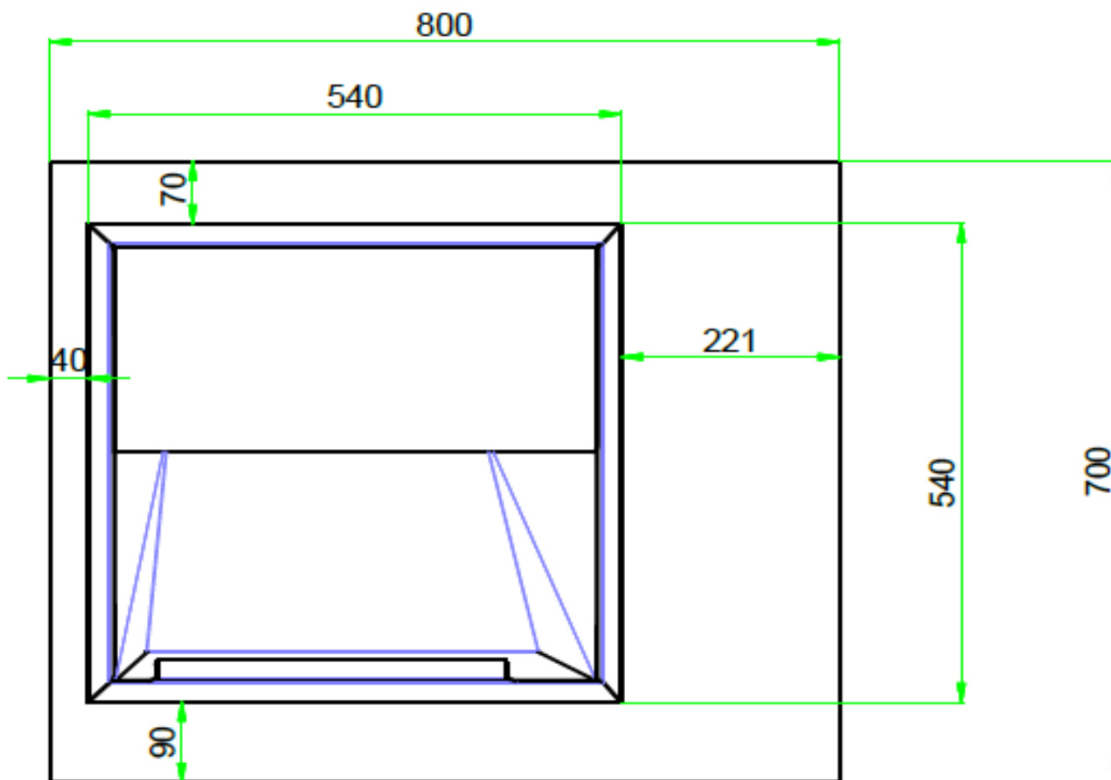


-  Substratleitung DN 50 mm aus dem Boden
-  Elektroleitung YML 5x0,75mm für die Füllstandanzeige
-  Zuleitung Elektro auf eine CEE Kupplung 5-polig C 16A Absicherung
-  Kaltwasseranschluss für Maschine aus dem Boden

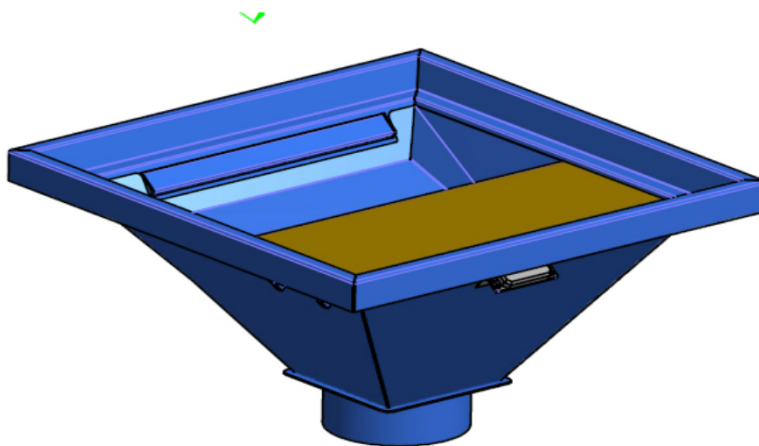


Symbolfoto

Maße vom Trichter in die bauseitige gelieferte Arbeitsplatte



Bedienerseite von der Maschine



Rewin Austria GmbH
Theodor-Körner-Strasse 25
6845 Hohenems
AUSTRIA

T +43 5576 7 29 33
F +43 5576 7 29 33-4
office@rewin.at
www.rewin.at

REWIN



Austrian Recycling Solutions

